

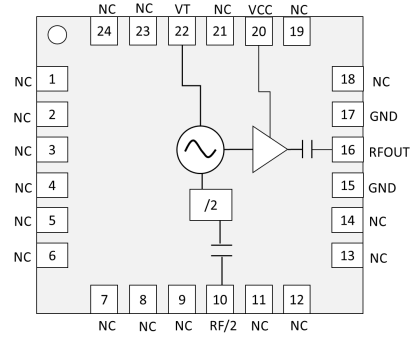
性能特点

- 频率覆盖: 6.71GHz~14.60GHz
- 低功耗: 145mA
- 相位噪声: -116dBc/Hz@100KHz@7GHz
- 封装尺寸: 24引脚QFN, 4mmx4mm

典型应用

- 点对点通信
- 卫星通信
- 测试测量
- 仪器仪表

功能框图



概述

SV55XXSP4系列窄带压控振荡器: 频率覆盖6.71GHz~14.60GHz, 具有低相位噪声, 极低的1/2、3/2及N次谐波干扰, 低功耗, 平坦的输出功率的特点。

为QFN 4x4mm²封装, 且引脚功能一致, 具有相同的外围应用电路。调谐电压Vt为0~4.8V, 典型偏置电压VCC为4.8V。

电性能表 (TA=+25°C, VCC=4.8V)

产品型号	RFOUT频率范围 (GHz)	RFOUT输出功率 (dBm)	相位噪声 10KHz频偏 (dBc/Hz)	相位噪声 100KHz频偏 (dBc/Hz)	偏置电压 (V)	偏置电流 (mA)	调谐电压 (V)	调谐端漏电流 (uA)	RF/2输出功率 (dBm)
SV5501SP4	6.71~7.7	8.5	-92	-116	4.8	145	0~4.8	10	1
SV5502SP4	7.31~8.36	8.5	-91	-115	4.8	145	0~4.8	10	1
SV5506SP4	7.84~8.9	8.5	-90	-113	4.8	145	0~4.8	10	1
SV5504SP4	8.44~9.3	7.5	-90	-113	4.8	145	0~4.8	10	1
SV5507SP4	8.44~9.5	7.5	-90	-113	4.8	145	0~4.8	10	1
SV5509SP4	8.94~9.94	7.5	-90	-113	4.8	145	0~4.8	10	1
SV5518SP4	9.26~10.2	7.5	-86	-113	4.8	145	0~4.8	10	1
SV5510SP4	9.44~10.3	7.5	-90	-113	4.8	145	0~4.8	10	1
SV5517SP4	9.98~10.9	7.5	-86	-111	4.8	145	0~4.8	10	1
SV5511SP4	10.25~11.5	8	-88	-112	4.8	145	0~4.8	10	1
SV5505SP4	10.85~11.65	8	-88	-111	4.8	145	0~4.8	10	1
SV5513SP4	11.02~12.16	8	-89	-112	4.8	145	0~4.8	10	1
SV5514SP4	11.68~12.7	7.5	-87	-111	4.8	145	0~4.8	10	1
SV5516SP4	12.56~13.6	7	-88	-109	4.8	145	0~4.8	10	1
SV5515SP4	13.5~14.6	7.5	-88	-111	4.8	145	0~4.8	10	1

注: 可提供SV55XXSP4单个产品型号详细资料。

极限工作参数

偏置电压 (VCC)	5.5V
调谐电压 (VT)	-0.5V~5.5V
静电防护等级 (HBM)	500V
静电防护等级 (CDM)	250V
存储温度范围	-65°C~+150°C
工作温度范围	-40°C~+85°C
最高结温 (Tjmax)	125°C
热阻 (θjb) Junction to GND Paddle	25°C/W

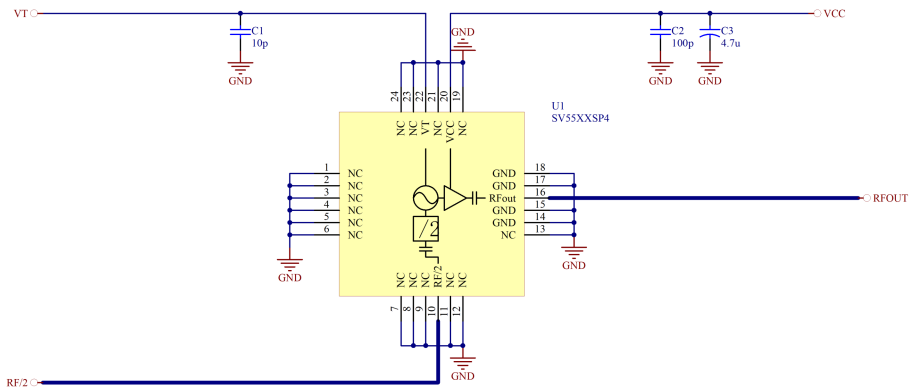
封装信息

型号	封装材料	焊盘镀层	MSL等级[1]	封装标识[2]	环保要求
SV55XXSP4	绿色树脂化合物	NiPdAuAg	MSL 3	S55XX XXXXX	符合RoHS

[1] 最高回流焊温度260°C

[2] XXXXX为批号

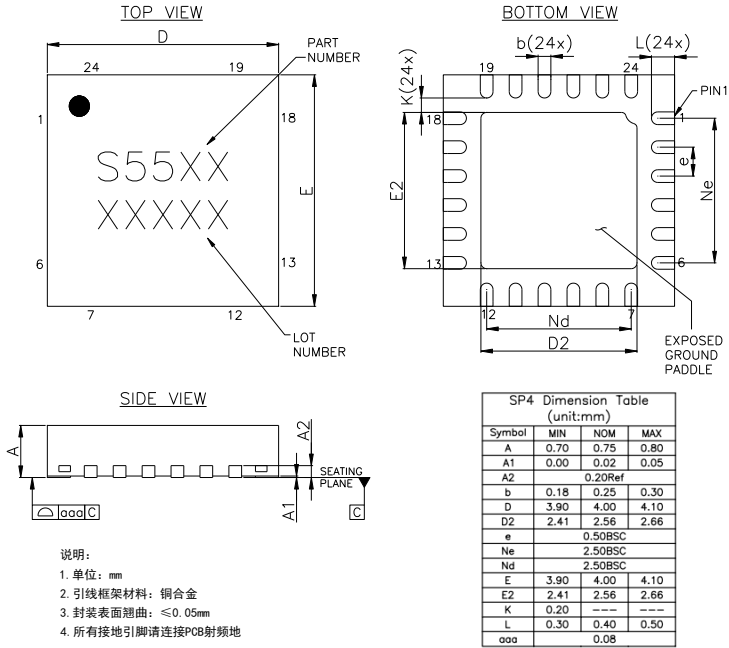
典型应用图



外形尺寸

SV

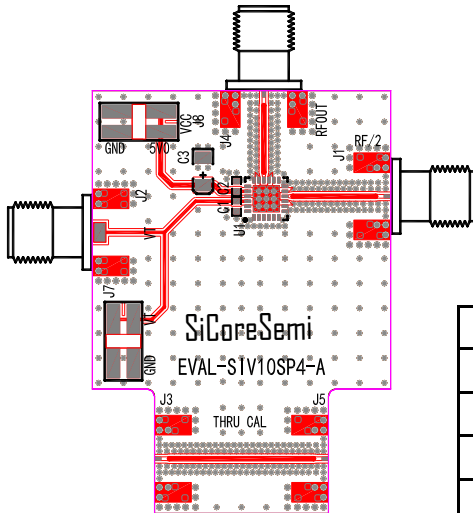
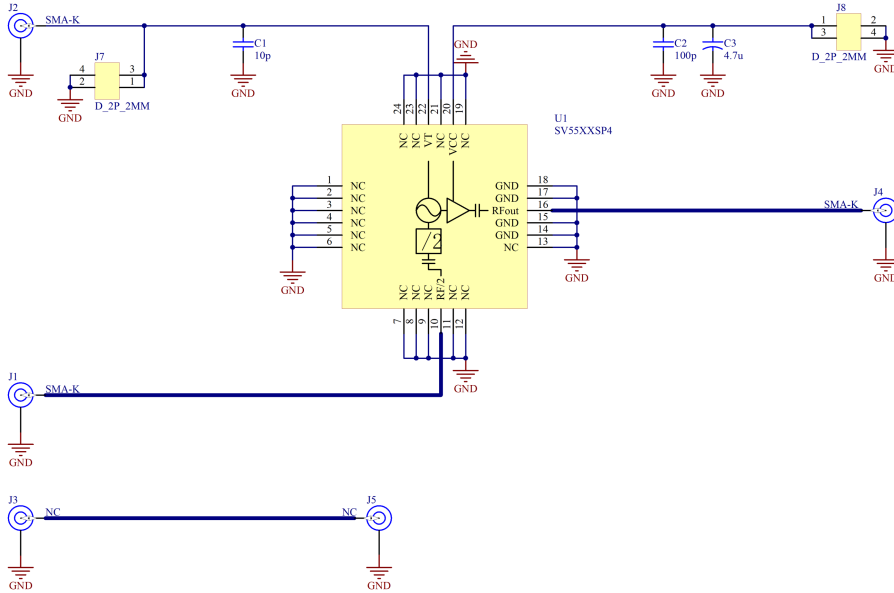
压控振荡器系列



引脚定义

引脚数	功能	描述	界面示意图
1, 2, 3, 4, 5, 6, 7, 8, 9, 11, 12, 13, 14, 18, 19, 21, 23, 24	NC	不需要连接, 这些引脚可以连接到RF/DC地而不影响性能	
10	RF/2	半频率输出(交流耦合)	
15, 17	GND	这个引脚必须连接到射频接地	
16	RFOUT	射频输出(交流耦合)	
20	VCC (RF)	电源电压	
22	VT	控制电压输入。调制端口带宽依赖于驱动源阻抗。	

评估板电路图



PCB 层叠结构

Top Copper 1.5oz thick
R04350B (Er = 3.66) 10mil thick
Mid1 Copper 1oz thick
FR-4 (Er = 4.6) 40mil thick
Mid2 Copper 1oz thick
FR-4 (Er = 4.6) 10mil thick
Bottom Copper 1.5oz thick

Designator	Description
C1	多层陶瓷电容 0402 10pF
C2	多层陶瓷电容 0402 100pF
C3	钽电容 1206 4.7uF
J1, J2, J4	SMA-K PCB 连接器
J7, J8	2.0mm DC 引脚
U1	SV55XXSP4
J1, J2, J4 推荐使用南京傲文D550B12E01-023型SMA-K连接器	
NC表示为未使用端口或器件不焊接。芯片NC端口外部可连接到GND。	