

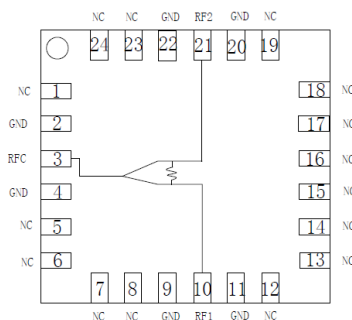
性能特点

- 频率范围：0.5~2.5GHz
- 隔离度：-19dB
- 振幅一致性：±0.1dB
- 相位差：±1deg
- 封装尺寸：4mm*4mm QFN-24L

典型应用

- 卫星通信
- 仪器仪表
- 雷达
- 无线局域网

功能框图



概述

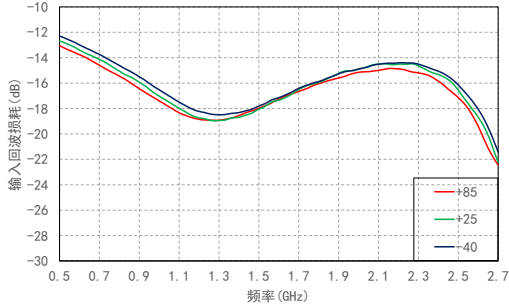
SIPS202SP4 是一款功分器芯片，其频率范围覆盖 0.5~2.5GHz，典型振幅一致性±0.1dB，典型输出回波损耗21dB。

电性能表 (T_A=+25°C)

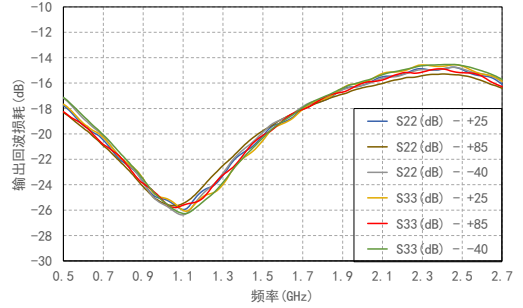
参数名称	工作条件	最小值	典型值	最大值	单位
射频频率		0.5~2.5			GHz
插入损耗	0.5GHz~0.98GHz		0.8		dB
	0.98GHz~1.25GHz		0.8		dB
	1.25GHz~2.5GHz		1.5		dB
隔离度	0.5GHz~0.98GHz		12		dB
	0.98GHz~1.25GHz		18		dB
	1.25GHz~2.5GHz		20		dB
输入回波损耗	0.5GHz~0.98GHz		15		dB
	0.98GHz~1.25GHz		18		dB
	1.25GHz~2.5GHz		17		dB
输出回波损耗	0.5GHz~0.98GHz		21		dB
	0.98GHz~1.25GHz		25		dB
	1.25GHz~2.5GHz		18		dB
振幅一致性	0.5GHz~2.5GHz		±0.1		dB
相位差	0.5GHz~2.5GHz		±1		deg

测试曲线

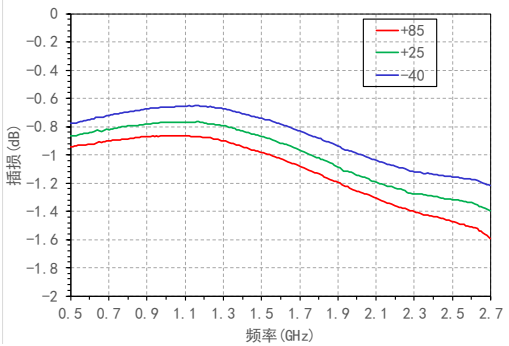
输入回波损耗 VS 频率



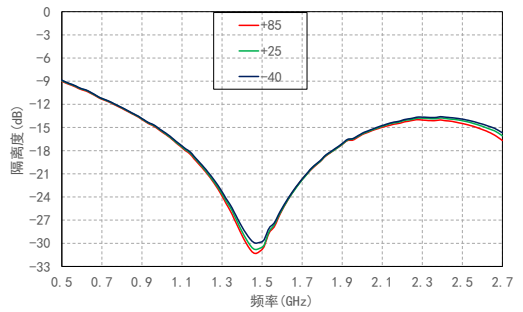
输出回波损耗 VS 频率 (@RF1 RF2)



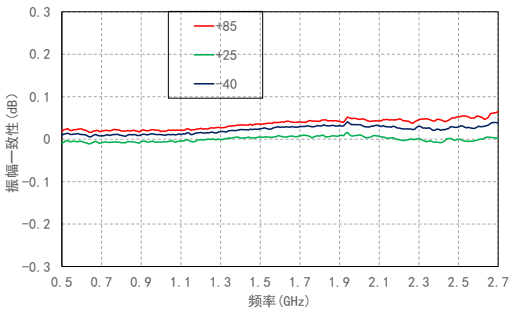
插入损耗 VS 频率 (@RFC-RF1 RFC-RF2)



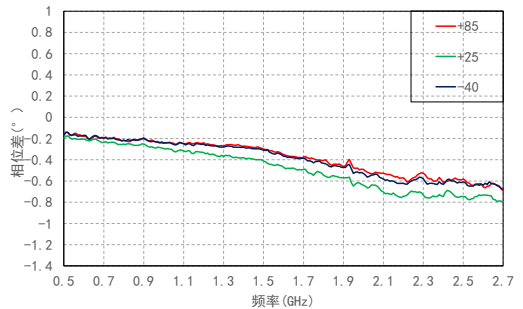
隔离度 VS 频率 (@RF1-RF2)



振幅一致性 VS 频率



相位差 VS 频率



绝对最大额定值

参数	符号	最小	典型	最大	单位
输入功率	P_{IN}			33	dBm
工作温度		-40		+85	$^{\circ}\text{C}$
存储温度		-65		+150	$^{\circ}\text{C}$
正常工作最大结温	T_{jmax}	175			$^{\circ}\text{C}$
静电防护等级	ESD (HBM)	Class 1B			V
静电防护等级	ESD (CDM)	Class C2a			V

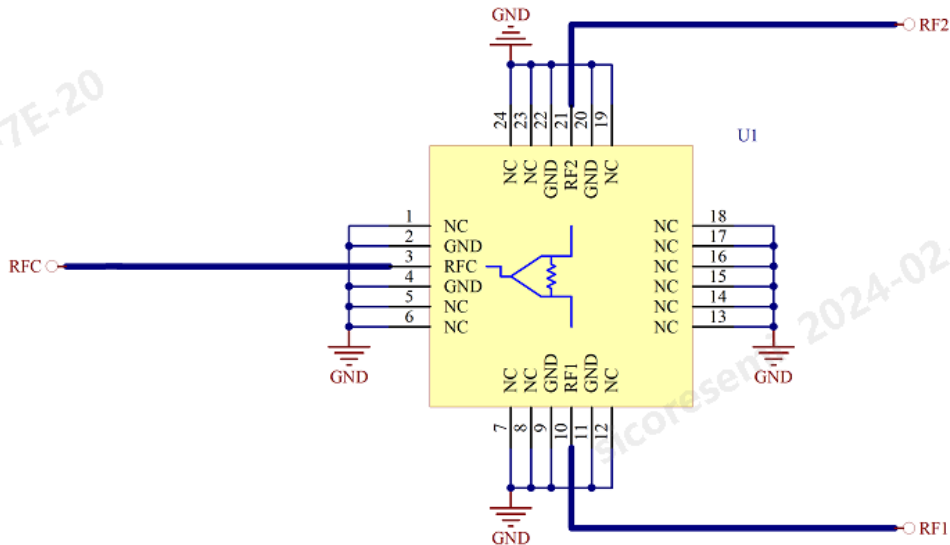
封装信息

型号	封装材料	焊盘镀层	MSL等级 ^[1]	封装标识 ^[2]	环保要求
SIPS202SP4	绿色树脂化合物	NiPdAuAg	MSL 3	S202 XXXXX	符合RoHS

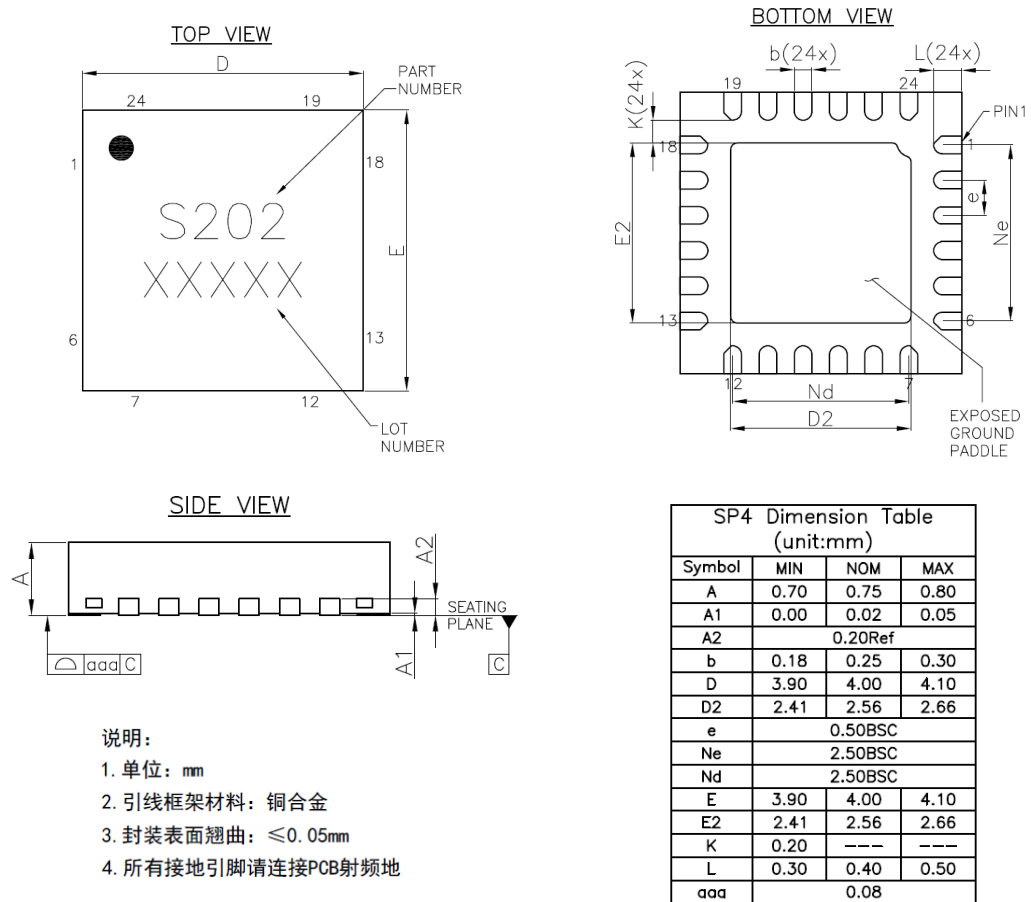
[1]最高回流焊温度260 $^{\circ}\text{C}$

[2]XXXXX为批号

典型应用图



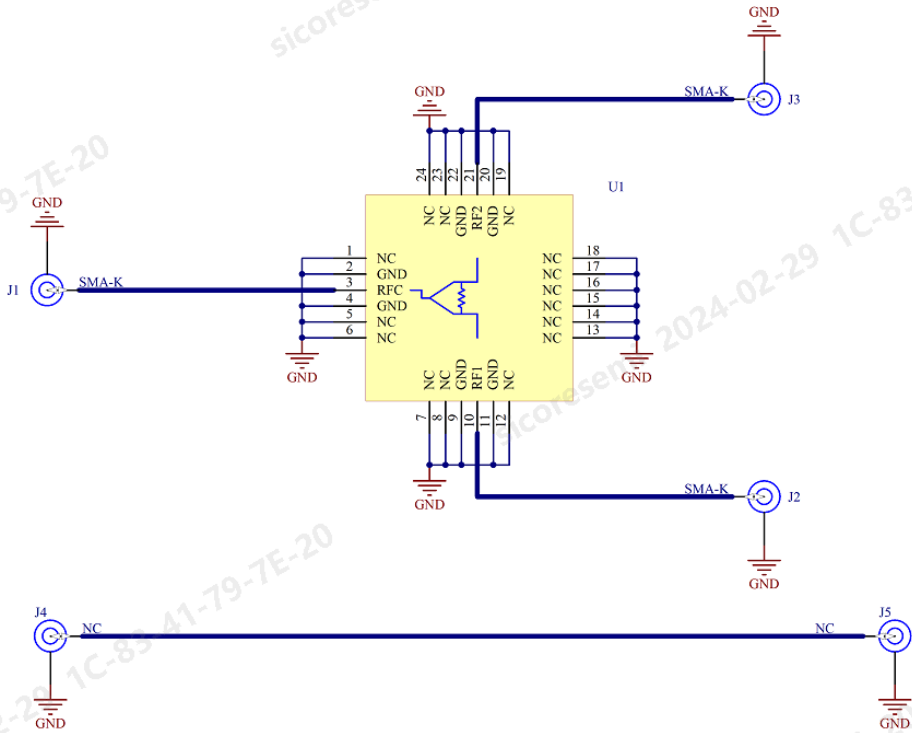
外形尺寸



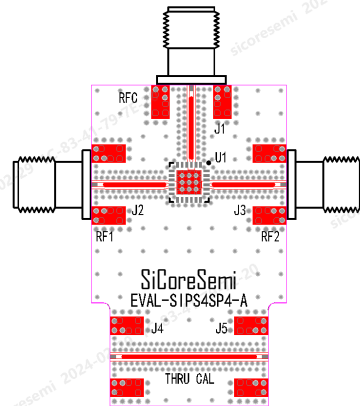
引脚定义

引脚编号	功能符号	功能描述	原理示意图
2;4;9; 11;20;22	GND	射频地, 封装底部exposed paddle也为RF射频地	
3	RFC	射频信号输入端口	
10	RF1	射频信号输出端口	
21	RF2	射频信号输出端口	
1;5-8;12-19 23-24	NC	内部无连接	

评估板



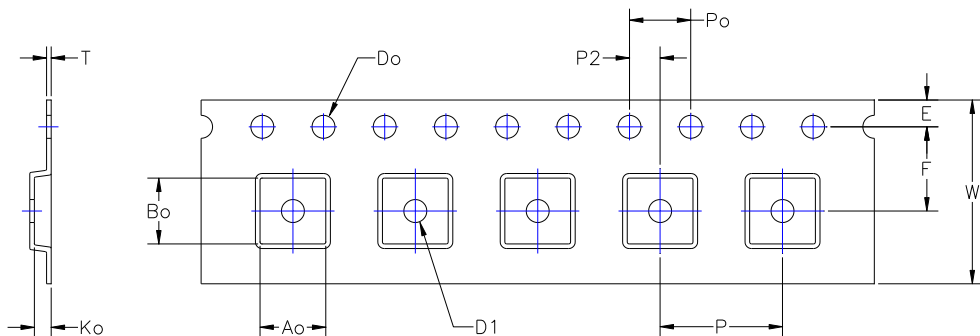
PCB 层叠结构	
Top Copper	1.5oz thick
	R04350B (Er = 3.66)
	10mil thick
Mid1 Copper	1oz thick
	FR-4 (Er = 4.6)
	40mil thick
Mid2 Copper	1oz thick
	FR-4 (Er = 4.6)
	10mil thick
Bottom Copper	1.5oz thick



注：标准产品校准通道没有安装转接头

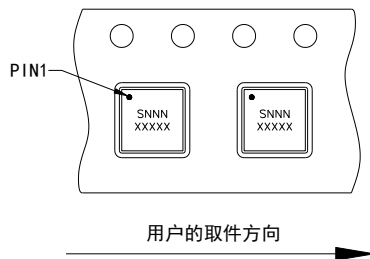
#	Designator	Comment	Description	Footprint	Manufacturer	Part Number	SOB	Quantity
1	!PCB	PCB	Printed Circuit Board		Si_Core	EVAL-SIPS4SP4-A	Y	1
2	J1, J2, J3	SMA-K	RF-Connector	SMA_40G	傲文	D550B12E01-023	Y	3
3	J4, J5	SMA-K	RF-Connector	SMA_40G	傲文	D550B12E01-023	N	2
4	U1	SIPS202SP4	Power Splitter/Combiner	SP4	Si_Core	SIPS202SP4	Y	1

包装信息



DIMENSION	SPEC
W	12.00 +/-0.30
Do	∅1.50 +0.10/-0.00
Po	4.00 +/-0.10
E	1.75 +/-0.10
D1	∅1.50 MIN
Ao	4.30 +/-0.10
Bo	4.30 +/-0.10
P	8.00 +/-0.10
P2	2.00 +/-0.10
Ko	1.10 +/-0.10
T	0.30 +/-0.05
F	5.50 +/-0.05

元件在载带中的方向
(面向载带与卷轴)



说明:

1. 单位: mm
2. 材料: 防静电聚丙烯
3. 颜色: 黑色
4. 10个定位孔中心间距 (P0) 累积公差±0.2

注意事项

1. 禁止试图用湿化学方法清洁芯片表面。
2. 本品属于静电敏感器件，储存和使用时注意防静电。
3. 干燥环境储存。

