

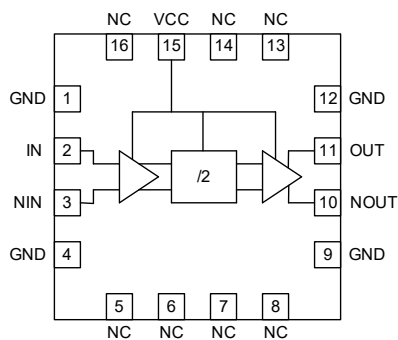
**性能特点**

- 工作频段：DC~30GHz
- 低功耗：36mA
- 输出功率：-2dBm
- 低相位噪声：-154 dBc/Hz@100kHz
- 封装尺寸：16引脚QFN，3mm×3mm

**典型应用**

- 点对点通信
- 卫星通信
- 测试测量
- 仪器仪表

**功能框图**



**概述**

SID002SP3型固定分频器覆盖30GHz输入频率。可实现/2固定分频比。具有低功耗、低相位噪声的特点。

SID002SP3型固定分频器采用16引脚3mm×3mm表贴无引线塑料封装。

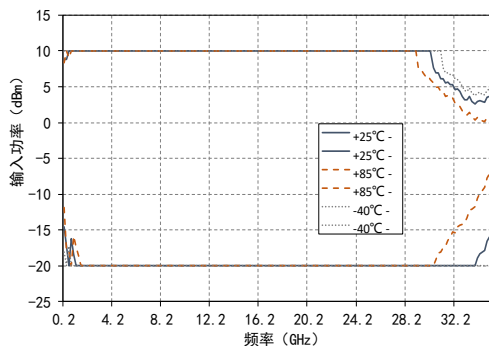
**电性能表 (TA=+25°C, VCC=3.3V, Icc=36mA)**

参数名称		工作条件	最小值	典型值	最大值	单位
输入参数	最大射频输入频率	正弦波输入	30			GHz
	最小射频输入频率	正弦波输入			0.5*	GHz
	射频输入功率范围	输入频率0.5GHz≤Fin<28GHz	-15		8	dBm
输入频率28GHz≤Fin≤30GHz		-15		5	dBm	
输出参数	输出功率			-2		dBm
	SSB Phase Noise@100kHz Offset	Fin =6GHz, Pin = 0 dBm		-154		dBc/Hz
电流 (Icc)				36		mA

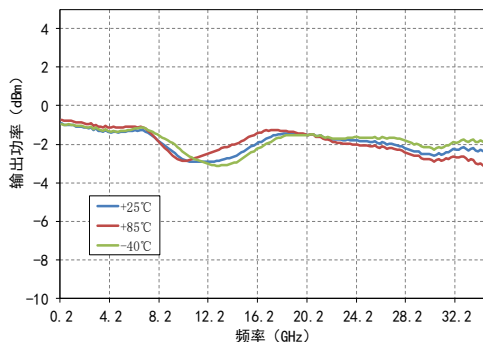
\* 该指标受片外输入输出电容限制。若输入为方波信号，指标可达DC

**测试曲线 (VCC=3.3V, Icc=36mA)**

RFOUT 分频灵敏度 VS 频率

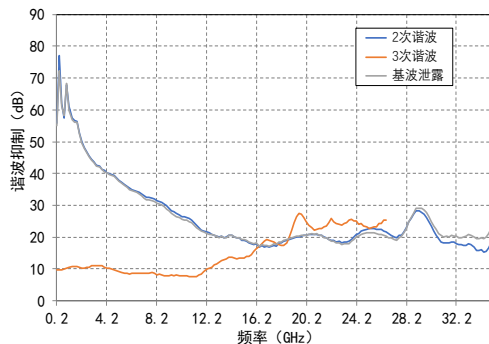


RFOUT 输出功率 VS 频率@Pin=0dBm

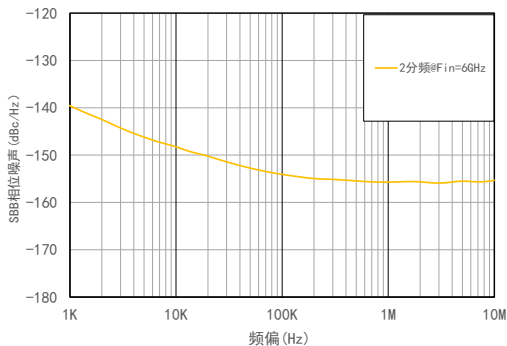


测试曲线 (VCC=3.3V, I<sub>cc</sub>=36mA)

RFOUT谐波抑制 VS 输入频率



SBB相位噪声 VS 频偏 (Pin=0dBm)



绝对最大额定值

参数	符号	最小	典型	最大	单位
偏置电压	VCC			3.6	V
工作温度		-40		+85	°C
存储温度		-65		+150	°C
正常工作最大结温	T <sub>jmax</sub>		125		°C
热阻	R <sub>jc</sub>		34		°C/W
静电防护等级	ESD (HBM)		Class 1B		V

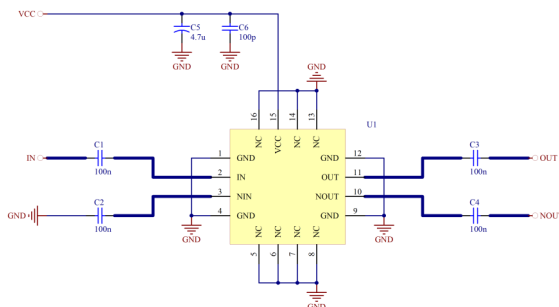
封装信息

型号	封装材料	焊盘镀层	MSL等级 <sup>[1]</sup>	封装标识 <sup>[2]</sup>	环保要求
SID002SP3	绿色树脂化合物	NiPdAuAg	MSL 3	S002 XXXXX	符合RoHS

[1] 最高回流焊温度260°C

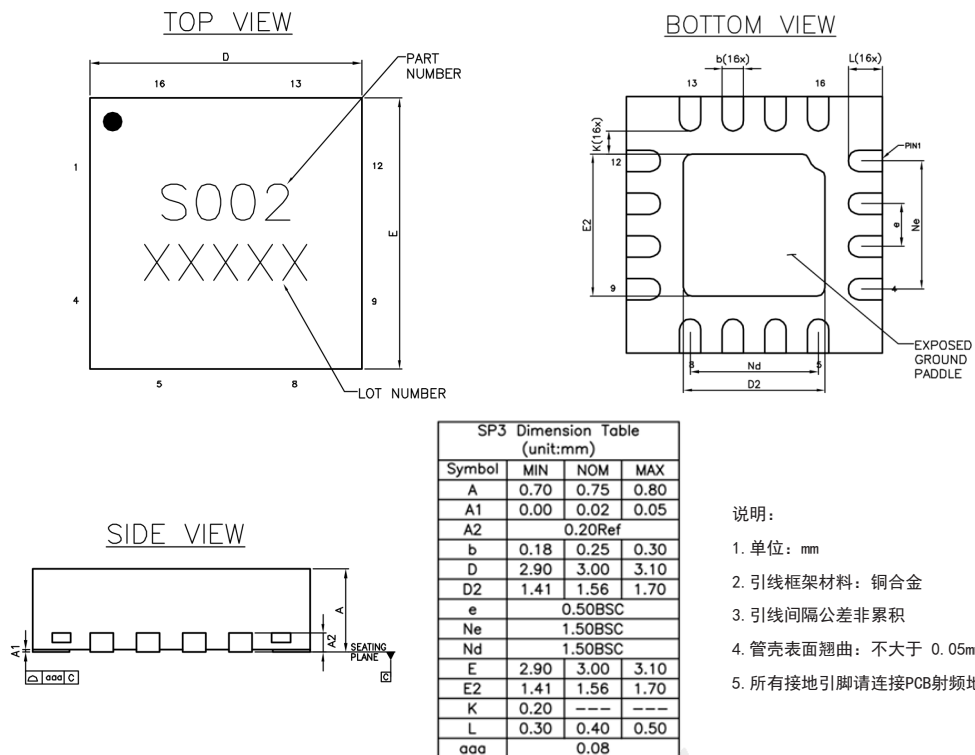
[2] XXXXX为批号

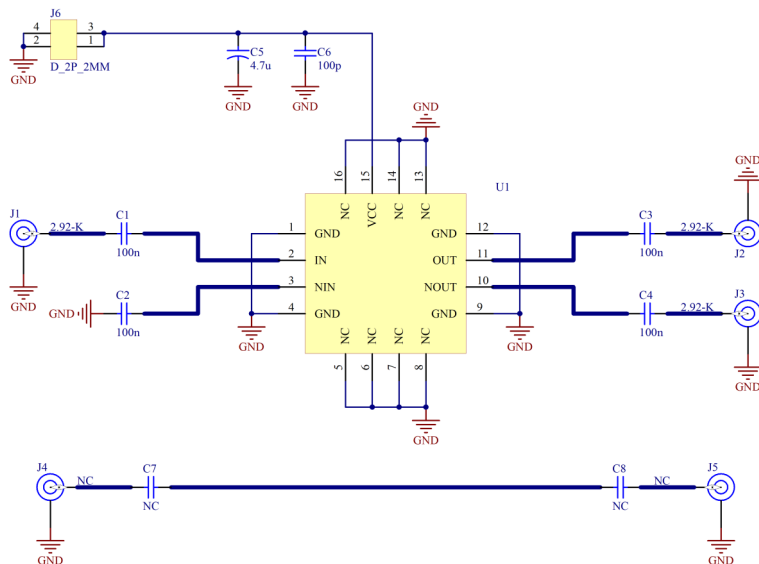
典型应用电路



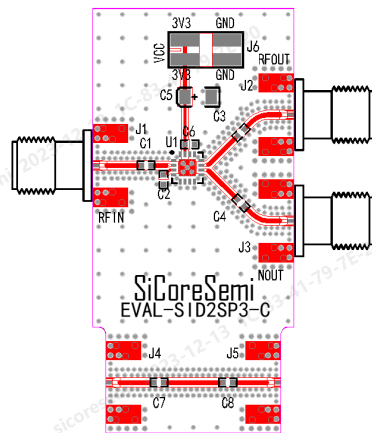
**引脚定义**

引脚编号	功能符号	功能描述	引脚编号	功能符号	功能描述
1	GND	射频地	9	GND	射频地
2	IN	射频输入	10	NOUT	射频输出
3	NIN	射频输入	11	OUT	射频输出
4	GND	射频地	12	GND	射频地
5	NC	空置	13	NC	空置
6	NC	空置	14	NC	空置
7	NC	空置	15	VCC	直流偏置
8	NC	空置	16	NC	空置

**外形尺寸**




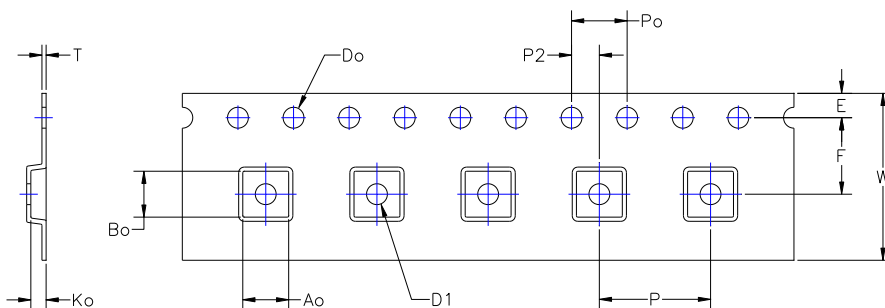
PCB 层叠结构	
Top Copper	1.5oz thick
	R04350B (Er = 3.66)
	10mil thick
Mid1 Copper	1oz thick
	FR-4 (Er = 4.6)
	40mil thick
Mid2 Copper	1oz thick
	FR-4 (Er = 4.6)
	10mil thick
Bottom Copper	1.5oz thick



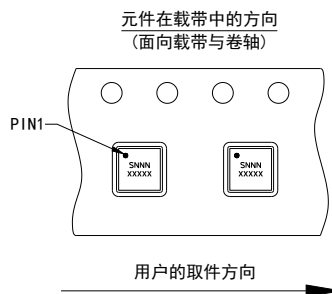
注：标准产品校准通道没有安装接头

#	Designator	Comment	Description	Footprint	Manufacturer	Part Number	SOB	Quantity
1	!PCB	PCB	Printed Circuit Board		Si_Core	EVAL-SID2SP3-C	Y	1
2	C1, C3, C4	100n	Capacitor	0402	ATC	530L104KT16T	Y	3
3	C2	100n	Capacitor	0402	Murata	GRM155R71H104KE14D	Y	1
4	C5	4.7u	Tantalum Capacitor	1206C	AVX	TAJA475K025RNJ	Y	1
5	C6	100p	Capacitor	0402	Murata	GRM1555C1H101FA01D	Y	1
6	J1, J2, J3	2.92-K	RF Connector	SMA_40G	傲文	D360B12E01-023	Y	3
7	J6	D_2P_2MM	HEADER	D_2P_2MM	Harwin	M22-5320205	Y	1
8	U1	SID002SP3	Divider	SP3	Si_Core	SID002SP3	Y	1

包装信息



DIMENSION	SPEC
W	12.00 +/-0.30
Do	∅1.50 +0.10/-0.00
Po	4.00 +/-0.10
E	1.75 +/-0.10
D1	∅1.50 MIN
Ao	3.30 +/-0.10
Bo	3.30 +/-0.10
P	8.00 +/-0.10
P2	2.00 +/-0.10
Ko	1.10 +/-0.10
T	0.30 +/-0.05
F	5.50 +/-0.05



- 说明:
1. 单位: mm
  2. 材料: 防静电聚炳乙烯
  3. 颜色: 黑色
  4. 10个定位孔中心间距 (P0) 累积公差 ±0.2

注意事项

1. 禁止试图用湿化学方法清洁芯片表面。
2. 本品属于静电敏感器件，储存和使用时要注意防静电。
3. 干燥环境储存。

