

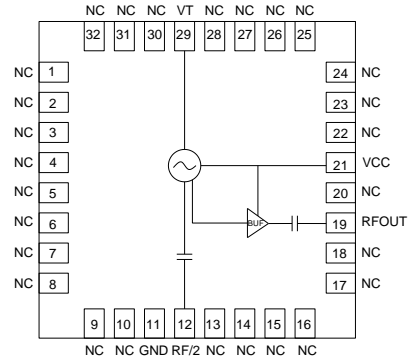
性能特点

- 工作频段：12.47GHz~13.90GHz
- 输出功率：12dBm
- 相位噪声：-112dBc/Hz@100kHz
- 封装尺寸：32引脚QFN，5mmx5mm

典型应用

- 点对点 and 多点无线电
- 测试设备和工业控制
- 甚小孔径终端 (VSAT)

功能框图



概述

SIV094SP5型单片微波集成电路(MMIC)压控振荡器,集成了谐振器,负电阻装置和变容二极管,并具有RF/2输出.具有低相位噪声,平坦的输出功率的特点.

SIV094SP5型压控振荡器采用32引脚5mmx5mm表贴无引线塑料封装.引脚焊盘镀层为NiPdAuAg.

电性能表 (TA=+25°C, VCC=5V)

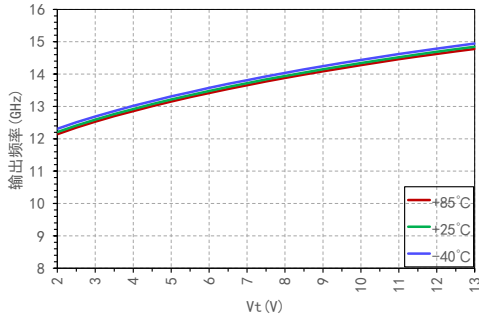
参数名称	端口/符号	最小值	典型值	最大值	单位
频率范围		12.47		13.90	GHz
输出功率	RFOUT	8	12	16	dBm
	RF/2	0		8	dBm
单边带相位噪声@10kHz频偏	RFOUT		-86		dBc/Hz
单边带相位噪声@100kHz频偏	RFOUT		-112		dBc/Hz
单边带相位噪声@1MHz频偏	RFOUT		-131		dBc/Hz
单边带相位噪声@10MHz频偏	RFOUT			-150	dBc/Hz
调谐电压	VT	2		13	V
偏置电压	VCC	4.75	5.0	5.25	V
偏置电流	I _{cc}		190	230	mA
调谐灵敏度	K _v	100		600	MHz/V
调谐端漏电流 (VT=13V)				100	uA
射频端谐波抑制	1/2		22		dBc
	3/2		25		dBc
	2nd		17		dBc
	3rd		35		dBc
输出回波损耗			6		dB
推频系数			15		MHz/V
频率温飘			1		MHz/°C

测试曲线 (VCC=5V)

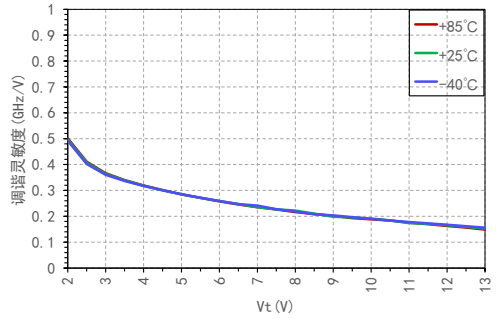
SIV

压控振荡器系列

RFOUT输出频率VS调谐电压

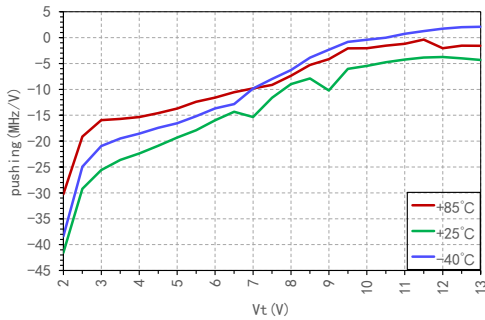


调谐灵敏度VS调谐电压

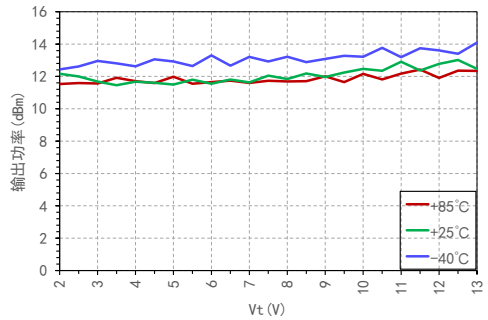


注: 受晶圆批次波动等因素影响, 不同芯片输出频率会在一定范围内上下浮动, 输出频率范围保证值请参考产品电性能表。

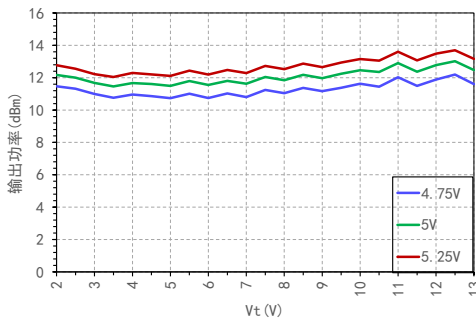
推频系数 VS调谐电压



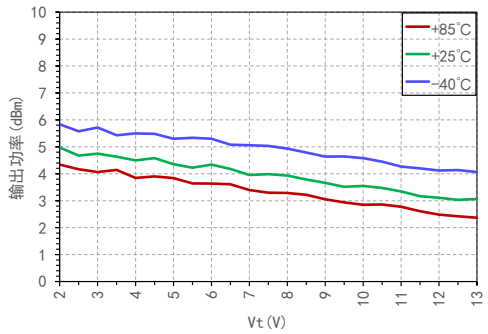
RFOUT输出功率VS调谐电压



RFOUT功率 VS VCC

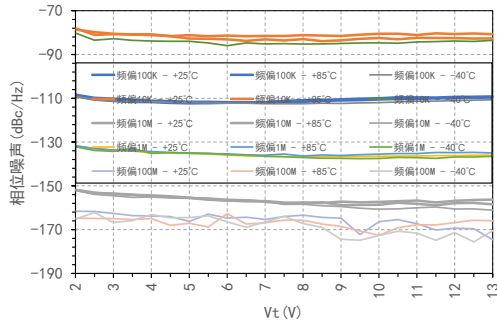


RF/2输出功率VS调谐电压

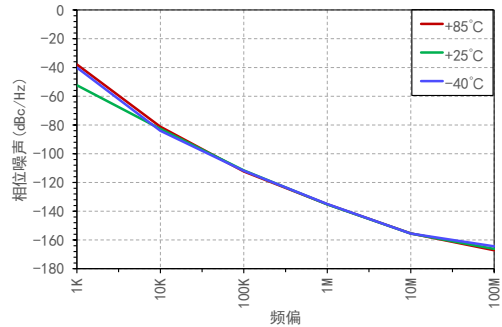


测试曲线 (VCC=5V)

RFOUT相位噪声VS调谐电压

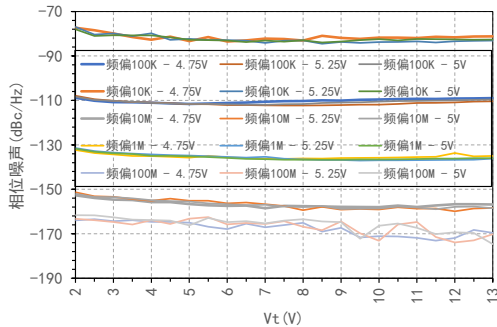


RFOUT相位噪声VS偏移频率@Vt=5V

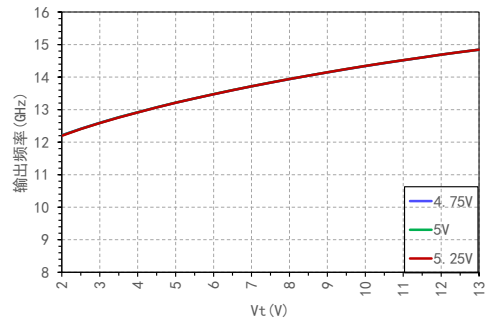


注: 高低温下频偏1K相噪数据受测试系统误差影响导致测试不准确

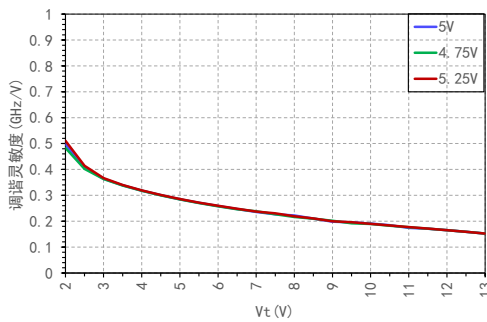
RFOUT相位噪声 VS VCC



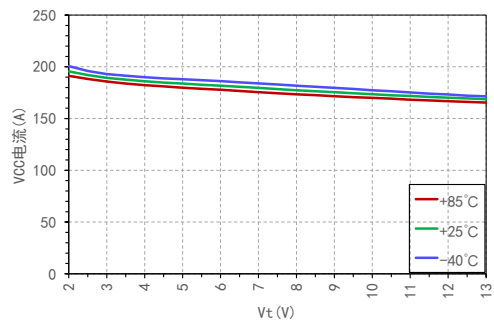
RFOUT输出频率 VS VCC



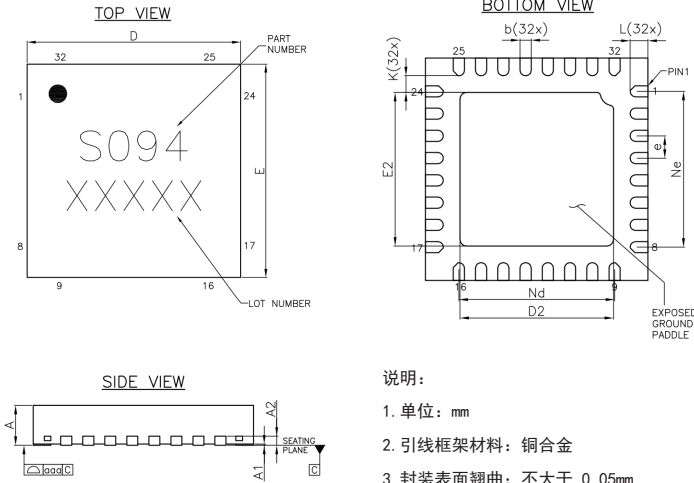
调谐灵敏度 VS VCC



VCC电流 VS Vt



外形尺寸



说明:

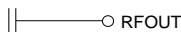
1. 单位: mm
2. 引线框架材料: 铜合金
3. 封装表面翘曲: 不大于 0.05mm
4. 所有接地引脚请连接PCB射频地

Symbol	MIN	NOM	MAX
A	0.70	0.75	0.80
A1	0.00	0.02	0.05
A2	0.20Ref		
b	0.20	0.25	0.30
D	4.90	5.00	5.10
D2	3.35	3.45	3.55
e	0.50BSC		
Ne	3.50BSC		
Nd	3.50BSC		
E	4.90	5.00	5.10
E2	3.35	3.45	3.55
K	0.20	---	---
L	0.30	0.40	0.50
aaa	0.08		

键合压点定义

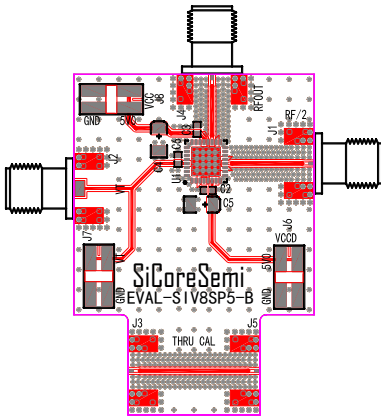
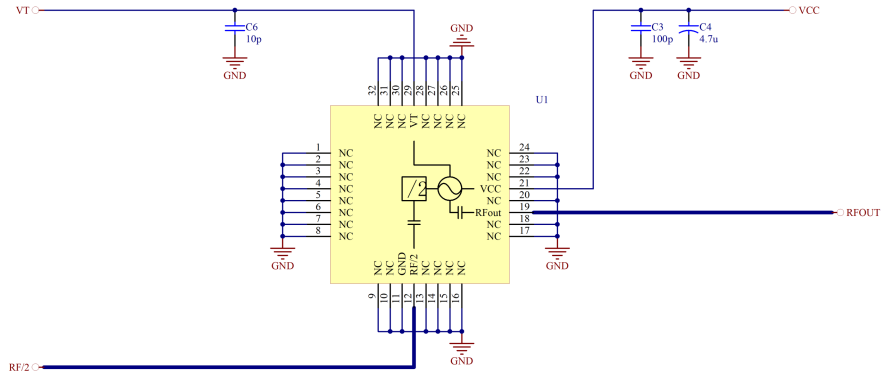
键合压点	功能符号	功能描述	引脚编号	功能符号	功能描述
1	NC	空置	17	NC	空置
2	NC	空置	18	NC	空置
3	NC	空置	19	RFOUT	射频输出
4	NC	空置	20	NC	空置
5	NC	空置	21	VCC	直流偏置
6	NC	空置	22	NC	空置
7	NC	空置	23	NC	空置
8	NC	空置	24	NC	空置
9	NC	空置	25	NC	空置
10	NC	空置	26	NC	空置
11	GND	射频地	27	NC	空置
12	RF/2	射频输入	28	NC	空置
13	NC	空置	29	VT	直流控制
14	NC	空置	30	NC	空置
15	NC	空置	31	NC	空置
16	NC	空置	32	NC	空置

RFOUT端口定义:



RFOUT端口定义:



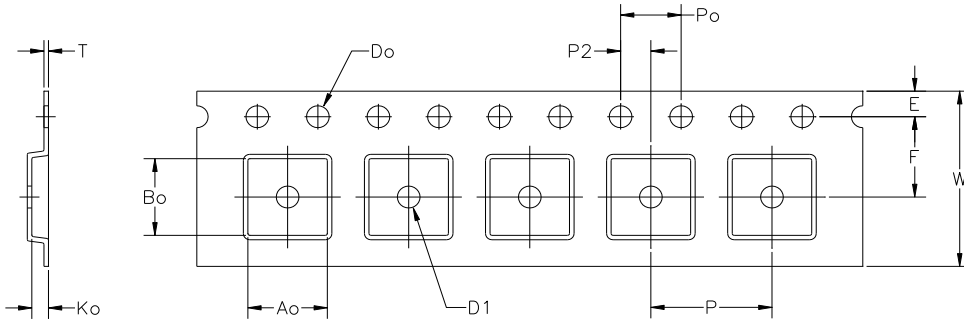


PCB 层叠结构

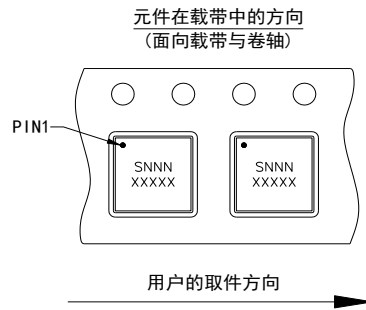
Top Copper	1.5oz thick
R04350B (Er = 3.66)	10mil thick
Mid1 Copper	1oz thick
FR-4 (Er = 4.6)	40mil thick
Mid2 Copper	1oz thick
FR-4 (Er = 4.6)	10mil thick
Bottom Copper	1.5oz thick

#	Designator	Comment	Description	Footprint	Manufacturer	Part Number	SOB	Quantity
1	!PCB	PCB	Printed Circuit Board		Si_Core	EVAL-SIV8SP5-B	Y	1
2	C2	NC	Capacitor	0402	Murata	GRM1555C1H101JA01D	N	1
3	C3	100p	Capacitor	0402	Murata	GRM1555C1H101JA01D	Y	1
4	C4	4.7u	Tantalum Capacitor	1206C	AVX	TAJA475K025RNJ	Y	1
5	C5	NC	Tantalum Capacitor	1206C	AVX	TAJA475K025RNJ	N	1
6	C6	10p	Capacitor	0402	Murata	GRM1555C1H100FA01D	Y	1
7	J1, J2, J4	SMA-K	RF-connector	SMA_40G, SMA_DC	傲文	D550B12E01-023	Y	3
8	J3, J5	NC	RF-connector	SMA_40G	傲文	D550B12E01-023	N	2
9	J6	NC	HEADER	D_2P_2MM	Harwin	M22-5320205	N	1
10	J7, J8	D_2P_2MM	HEADER	D_2P_2MM	Harwin	M22-5320205	Y	2
11	U1	SIV094SP5	VCO	SP5	Si_Core	SIV094SP5	Y	1

包装信息



DIMENSION	SPEC
W	12.00 +/-0.30
Do	∅1.50 +0.10/-0.00
Po	4.00 +/-0.10
E	1.75 +/-0.10
D1	∅1.50 MIN
Ao	5.30 +/-0.10
Bo	5.30 +/-0.10
P	8.00 +/-0.10
P2	2.00 +/-0.10
Ko	1.10 +/-0.10
T	0.30 +/-0.05
F	5.50 +/-0.05



- 说明:
1. 单位: mm
 2. 材料: 防静电聚丙烯
 3. 颜色: 黑色
 4. 10个定位孔中心间距 (P0) 累积公差 ±0.2

注意事项

1. 禁止试图用湿化学方法清洁芯片表面。
2. 本品属于静电敏感器件，储存和使用时要注意防静电。
3. 干燥环境储存。

